

Merkblatt zur Verlegung von Stelcon-Gleis-Überwegplatten“ System Dresden DR“ auf verdichtetem Untergrund

1. **Vorbereiten der Gleisanlagen (bauseits)**
 - 1.1 Stelcon-Gleisüberwegplatten in einer Dicke von 12 cm können in Gleisanlagen verwendet werden, soweit zwischen Unterkante (UK) Platte und Oberkante (OK) Schwelle noch eine Höhendifferenz von mind. 2 cm gegeben.
 - 1.2 Gleisanlagen sind vor der Verlegung der Stelcon Gleisüberwegplatten nachzustopfen und nachzurichten.
 - 1.3 Schwellenköpfe im Bereich der Randplatten sind ggf. soweit abzutragen/abzuhobeln, dass eine Splittdeckung von mind. 2 cm eingehalten werden kann.
 - 1.4 Das Schotterbett ist nach dem Stopfen des Gleiskörpers mit Gleisschotter (25/63) bis Schwellenoberkante aufzufüllen, zu verdichten und bildet somit die Unterkante des Grobplanums
 - 1.5 Die Verwendung von wasserdurchlässigen Geotextilien (Vliesstoff, mind. GRK3) zwischen Gleisverfüllung und Plattenbettung wird empfohlen. (Auf eine hohlraumfreie Verlegung ist zu achten !)
 - 1.6 Über OK Schwelle wird die 1. Lage der Bettungsschicht (Grobplanum) mit einem Hartsteinsplitt 16/22 mm bis 14 cm unter OK Schiene eingebracht und verdichtet. (Ev₂>120 MN/m²) Durch diese Maßnahme wird ein späteres Nachrieseln des Feinplanums in den Grobschotter verhindert. Dabei ist darauf zu achten, dass sämtliche Hohlräume unterhalb des Schienenfußes verfüllt sind. Bei schwierig gelagerten Bahnübergängen kann es deshalb notwendig sein, dass das Gleisbett und die Hohlräume mit Asphalt-Feinbeton aufgefüllt werden müssen.
2. **Erstellen des Feinplanums**
 - 2.1 Auf das Grobplanum wird zur Herstellung des Feinplanums eine 2-3 cm dicke Schicht aus Hartgestein-Edelsplitt-Gemisch (Körnung 2/5 mm) aufgebracht und unter Beachtung der angegebenen Höhenmaße und des Plattenprofils planeben mit einer Lehre abgezogen. Bei hohem Anteil von Schwerverkehr ist das Bettungsmaterial entweder mit Bitumenemulsion (U60K) zu durchmischen (Bitusplitt) oder das abgezogene Splittbett „satt“ abzugießen.
 - 2.2 Zum höhengleichen Abziehen des Feinplanums für die Mittelplatten dienen die beiden Schienen als Lehrenführung, während die Lehre zum Abziehen des Feinplanums der Randplatten auf der einen Seite auf der betreffenden Schiene, auf der anderen Seite auf zuvor eingebauten Stelcon-Panzerbordsteinen geführt wird. Eine Lehrenhöhe von 11cm wird empfohlen um eine Lage der Platten von ca. 10 mm über Schienenoberkante zu gewährleisten.
3. **Verlegen der Stelcon-Gleisüberwegplatten**
 - 3.1 Die Verlegung von Stelcon-Gleisüberwegplatten erfolgt in der Regel nach einer projektbezogenen Verlegeübersicht. Auf Wunsch kann diese von Stelcon erstellt werden (kostenpflichtig).
 - 3.2 Die einzelnen Platten werden in horizontaler Lage auf das vorbereitete Planum abgesetzt. Hierbei sind Fugen von 10 mm nicht zu unterschreiten. Diese werden jedoch über die Verdübelungsbolzen der Platten gewährleistet.
 - 3.3 Der Abstand zwischen Schienenkopf und Plattenkante sollte bei Kopfschienen 6,5 cm nicht unterschreiten; bei Rillenschienen ca. 1,5-3 cm auf der Spurrillenseite.
 - 3.4 Die Plattenbeläge erhalten bei Bedarf eine Quer-, Höhen- und Längsverschiebesicherung.
 - 3.5 Die Platten in Fahrbahnen sollten ca 10mm über Schienenoberkante (SO) verlegt und danach mit einem Vibriergerät mit Gummiunterlage (im Stand) auf SO gebracht werden. Dabei ist zu beachten, dass sich die Rüttelplatte „mittig“ auf der Gleisüberwegplatte befindet ! Die schienenseitigen Unterschneidungen sind mit Feinsplitt zu unterstopfen.
 - 3.6 Das Feinplanum dient dazu, Toleranzen des Unterbaus auszugleichen. Deshalb ist es u. U. notwendig, nach der Grobverlegung die Platten nachzuregulieren, um ein vollflächiges Auflager zu erzielen. Das vollflächige Auflager ist durch geeignete Maßnahmen zu überprüfen, z. B. Abklopfen der Platten (Pflasterbrechstange).
4. **Verfugen**
 - 4.1 Auf das Verfüllen der Längs- und Quertugen zwischen den Platten ist besondere Sorgfalt zu legen (Edelsplitt 2/5 mm). Die Längsfugen links und rechts der Schienen sind im Außenbereich bis Schienenoberkante, im Spurrillenbereich (Gleisinnenseite) bis Schienenkopfunterkante mit Edelsplittgemisch (Körnung max. 2/5 oder 2/8 mm) zu verfüllen und mit Kaltbitumen (U60K) satt zu vergießen. Bei wasserundurchlässigem Verguss muss das anfallende Oberflächenwasser im Spurrillenbereich versickern können.
5. **Wartung (bauseits)**
 - 5.1 Um eine dauerhaft ruhige Lage der Platten zu gewährleisten wird u. U. nach gewisser Zeit eine Nachfüllung/ Nachverfugung der Fugen bauseits erforderlich.

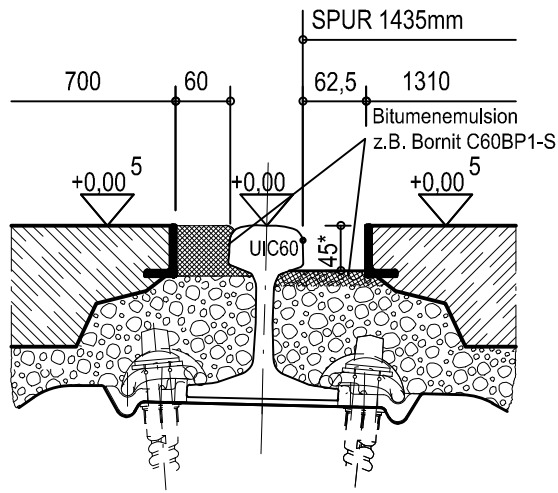
Anlagen:

Zeichnung 01-GP-045
Zeichnung 01-GP-047

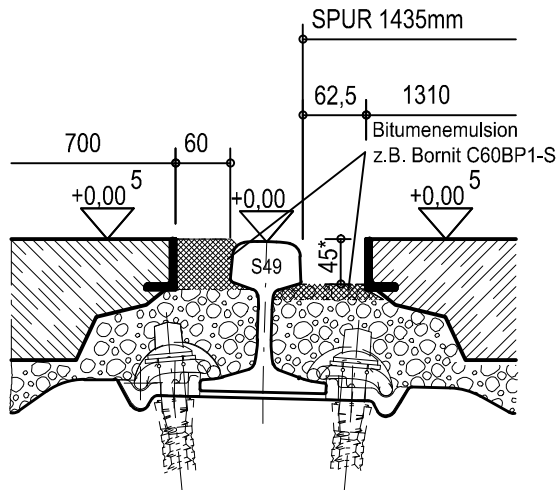
Hinweis:

Bei Nichteinhaltung der Hinweise des Merkblattes erlischt die Garantie seitens des Herstellers.

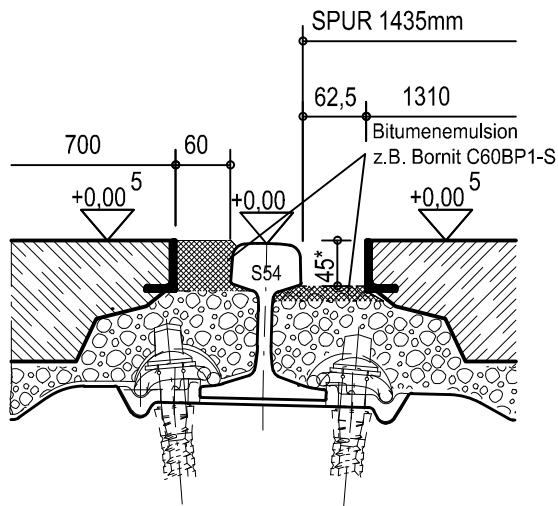
Stand: 01/15



Detail Schienenanschluss
UIC60 / B90-W-60



Detail Schienenanschluss
S49 / B70-W-54



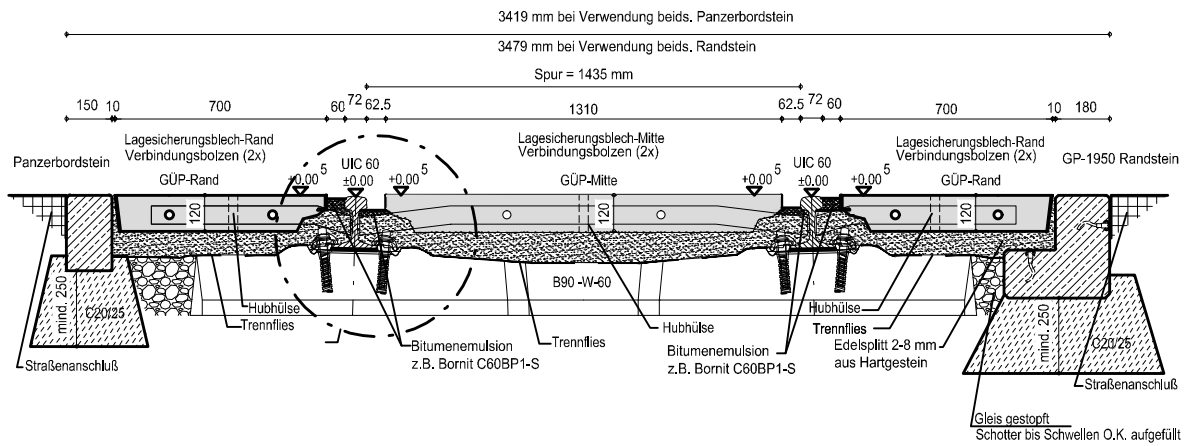
Detail Schienenanschluss
S54 / B90-W-54

* Spurrillentiefe mind.38mm gem. EBO

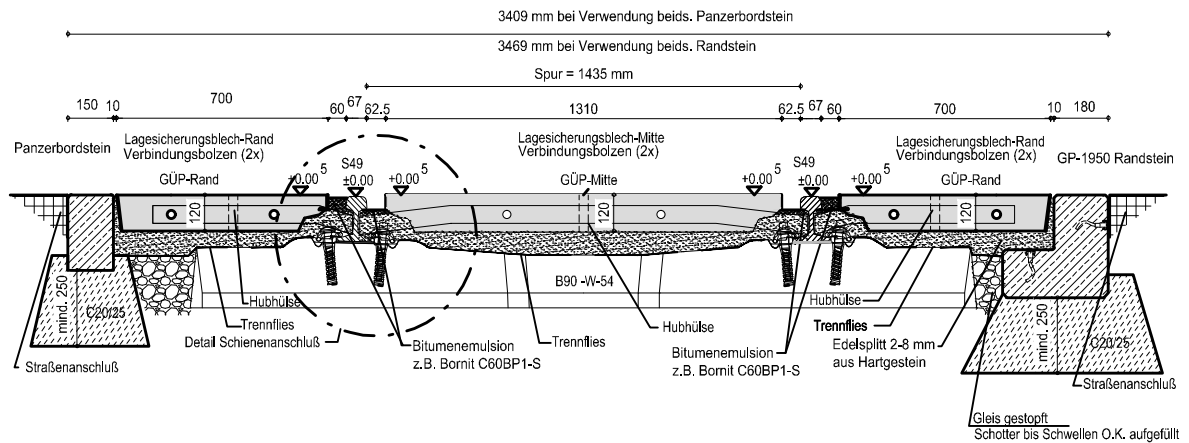
Technische Änderungen vorbehalten.

Zust.	Datum	Name	Änderungsinhalt
		BTE Stelcon GmbH Philippsburger Strasse 4 76726 Germersheim Telefon +49 (0) 7274/7028-0 Telefax +49 (0) 7274/7028-139	
www.stelcon.de		info@stelcon.de	
bearb. 05.12.2013 Labroue gepr.		01-GP-045 Zeichnung Nr.: Maßstab: 1:7.5 Dateityp: Acad	
Teile Nr.:		Stelcon Gleisüberweg "GÜP 2013" Detail Schienenanschluss	
Sonstiges: Detail zum Regelquerschnitt			

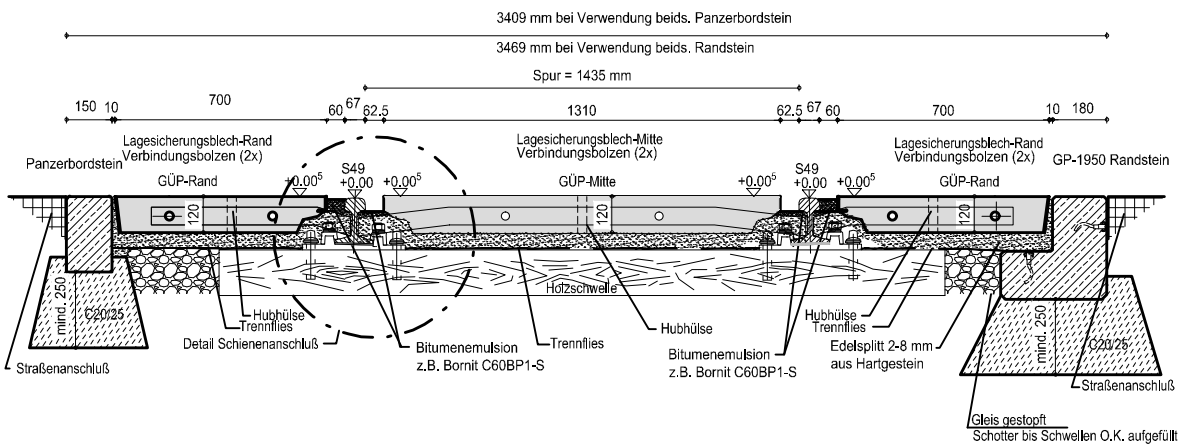
Regelquerschnitt Schwelle B90-W-60 mit Schiene UIC 60



Regelquerschnitt Schwelle B90-W-54 mit Schiene S49



Regelquerschnitt Holzschwelle mit Schiene S49



Technische Änderungen vorbehalten.

Zust.	Datum	Name	Änderungsinhalt
 Stelcon [®] MEHR ALS BETON		BTE Stelcon GmbH Philippsburger Strasse 4 76726 Germersheim Telefon +49 (0) 7274/7028-0 Telefax +49 (0) 7274/7028-139	
www.stelcon.de		info@stelcon.de	
		01-GP-047	
		Zeichnung Nr.:	
		Maßstab: 1:25	Dateityp: Acad
bearb.	05.12.2013	Labroue	Stelcon Gleisüberweg "GÜP 2013"
gepr.			
Teile Nr.:			Regelquerschnitte
Sonstiges:			