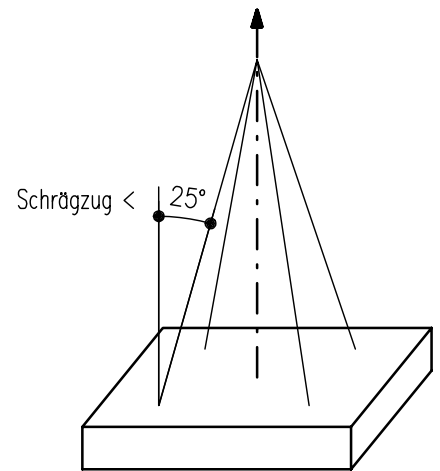
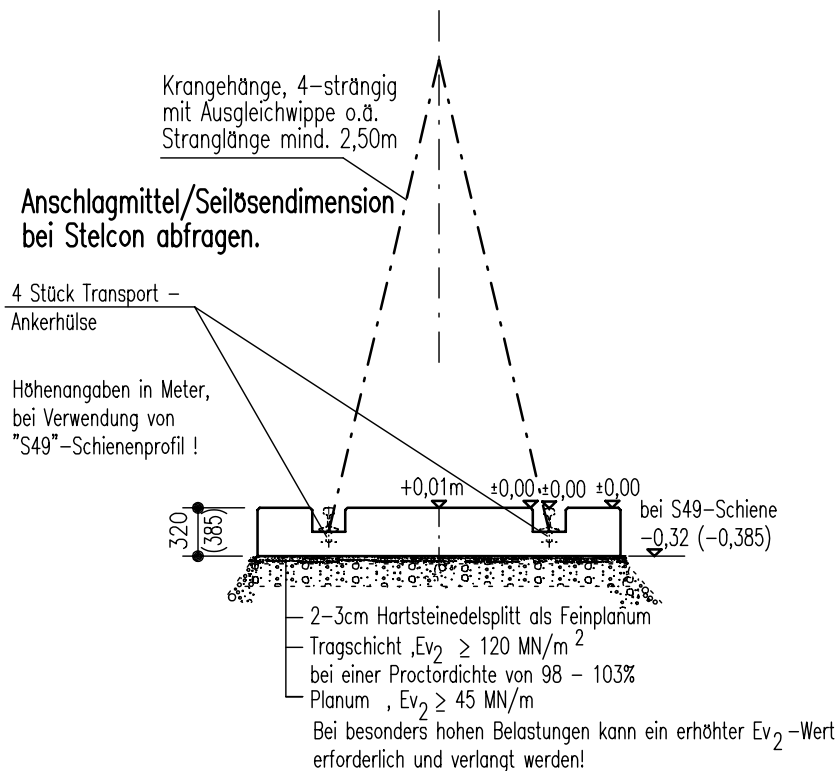
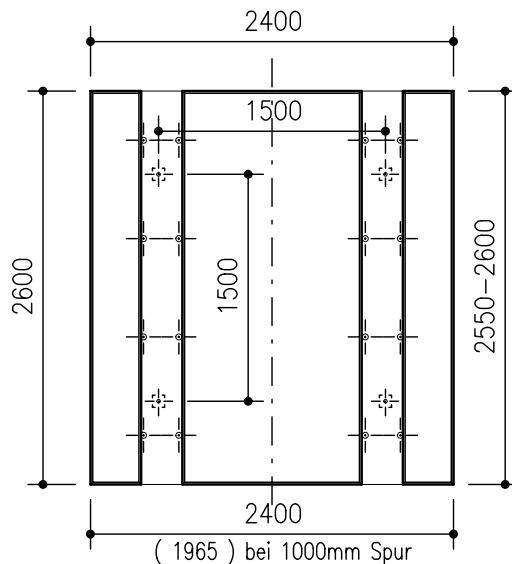


Verlegung von Stelcon-Gleistragplatten mit Transportanker-Gewindehülsen und Seilösen



O.K. Schiene = ± 0,00
 U.K. GTP = - 0,32m bzw. -0,385m
 (bei Schiene "S 49")

QUERSCHNITT



DRAUFSICHT

Diese Angaben gelten auch bei Verwendung anderer Schienenprofile !

Anlage zum "Merkblatt zum Versetzen von Stelcon-Gleistragplatten..."

BTE Stelcon® Deutschland GmbH
 PHILIPPSBURGER STRASSE 4 76726 GERMERSHEIM
 TELEFON +49 (0) 7274/7028-0 TELEFAX +49 (0) 7274/7028-139
 info@stelcon.de www.stelcon.de

bearb. 20.06.2006 Bystrich
 gepr.

84-0003/10

Zeichnung Nr.:

Maßstab: 1:50 Blatt